



# Construcciones Normalizadas, S.A.

Ficha técnica de producto

Fecha de edición

ene-16

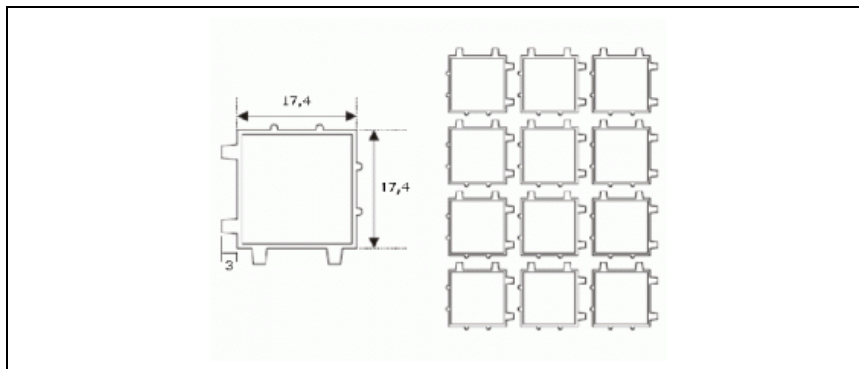
Adoquines prefabricados de hormigón

Nº

FT-AD-9

Fabricante	Construcciones Normalizadas, S.A.
Dirección	Avenida del Balonmano Nava, 31 - 40.450 - Nava de la Asunción - Segovia
Producto	Adoquín prefabricado de hormigón doble capa
Superficie	Lisa
Color	En capa superficial. Varios colores
Modelo	<b>Pirón</b>

Longitud mm	Anchura mm	Espesor mm	Espesor doble capa	Peso/m <sup>2</sup> (Kg)
204	204	80	> 4mm	180



Características Técnicas	Valores Exigidos en la norma UNE-EN 1338	Valores garantizados por CONORSA	Observaciones
Tolerancias dimensionales	Longitud y Anchura: $\pm 2$ mm Espesor: $\pm 3$ mm	Longitud y Anchura: $\pm 2$ mm Espesor: $\pm 3$ mm	
Absorción de agua	< 6 %	< 6 %	Clase 2 - Marcado B
Resistencia a la rotura	$\geq 3,6$ MPa	$\geq 3,6$ MPa	
Resistencia a la abrasión	$\leq 20$ mm	$\leq 20$ mm	Clase más resistente Clase 4 - Marcado I
Resistencia al resbalamiento y deslizamiento	Se considera satisfactorio si la cara superficial no ha sido pulida o rectificada para conseguir una superficie muy lisa		

Información obtenida a través de ensayos realizados en nuestro laboratorio

**Los productos de hormigón en masa son reciclables en su totalidad**