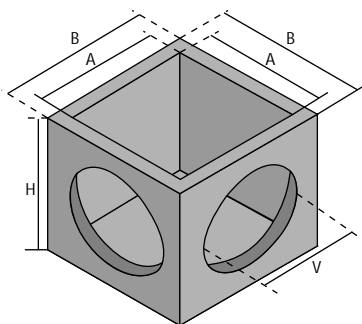


# Varios

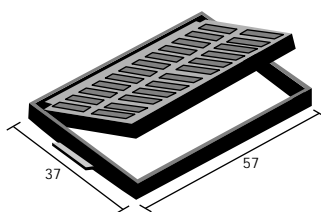
## Arquetas



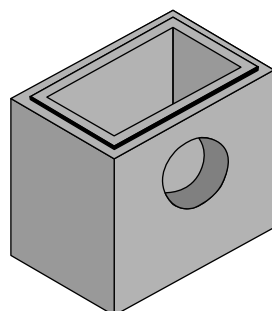
ARQUETA	A x A INTERIOR	B x B INTERIOR	H	V VENTANA	N VENTANAS	PESO kg
30	30x30	37x37	33	∅ 15	3	55
35	34x34	40x40	40	∅ 25	4	80
40	40x40	48x48	45	∅ 23	3	105
50	50x50	60x60	50	∅ 29	4	158
60	60x60	70x70	65	∅ 44	3	265
80	80x80	94x94	85	∅ 64	3	615
100	100x100	118x118	100	∅ 80	4	1315
120	120x120	140x140	105	∅ 80	4	1650-V

Los pesos de la tabla se corresponden a arquetas con fondo. Disponibles también arquetas sin fondo con las mismas dimensiones.

## Imbornal



Imbornal  
Rejilla  
Sifón



Peso: 305 Kg/ud  
*\*Se puede suministrar con o sin sifón (25 Kg)*

Reja y marco abatible  
Fundición dúctil, 57x37 cm  
Cónca. Clase C-250

