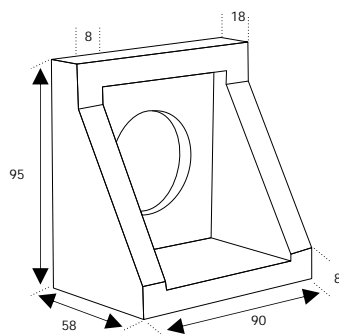


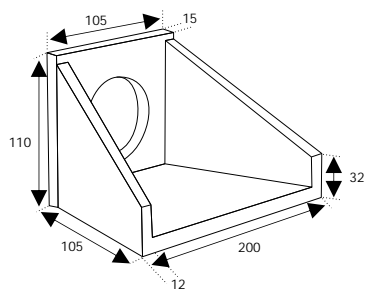
Varios

Embocaduras paso caminos



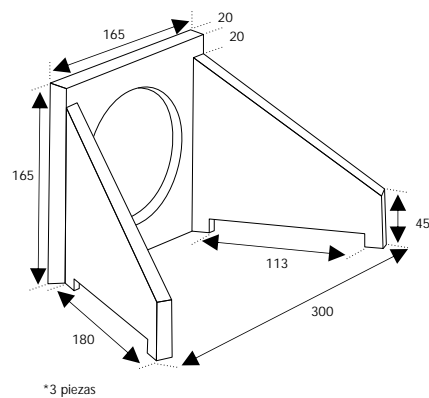
	∅ cm	Peso Kg/Ud.
Tubo para embocar	40	335
	50	330
	60	315

Embocaduras armadas



	∅ cm	Peso Kg/Ud.
Tubo para embocar	50	1000
	60	950

Aletas



	∅ cm	Peso Kg/Ud.
Tubo para embocar	80	1650
	100	1590